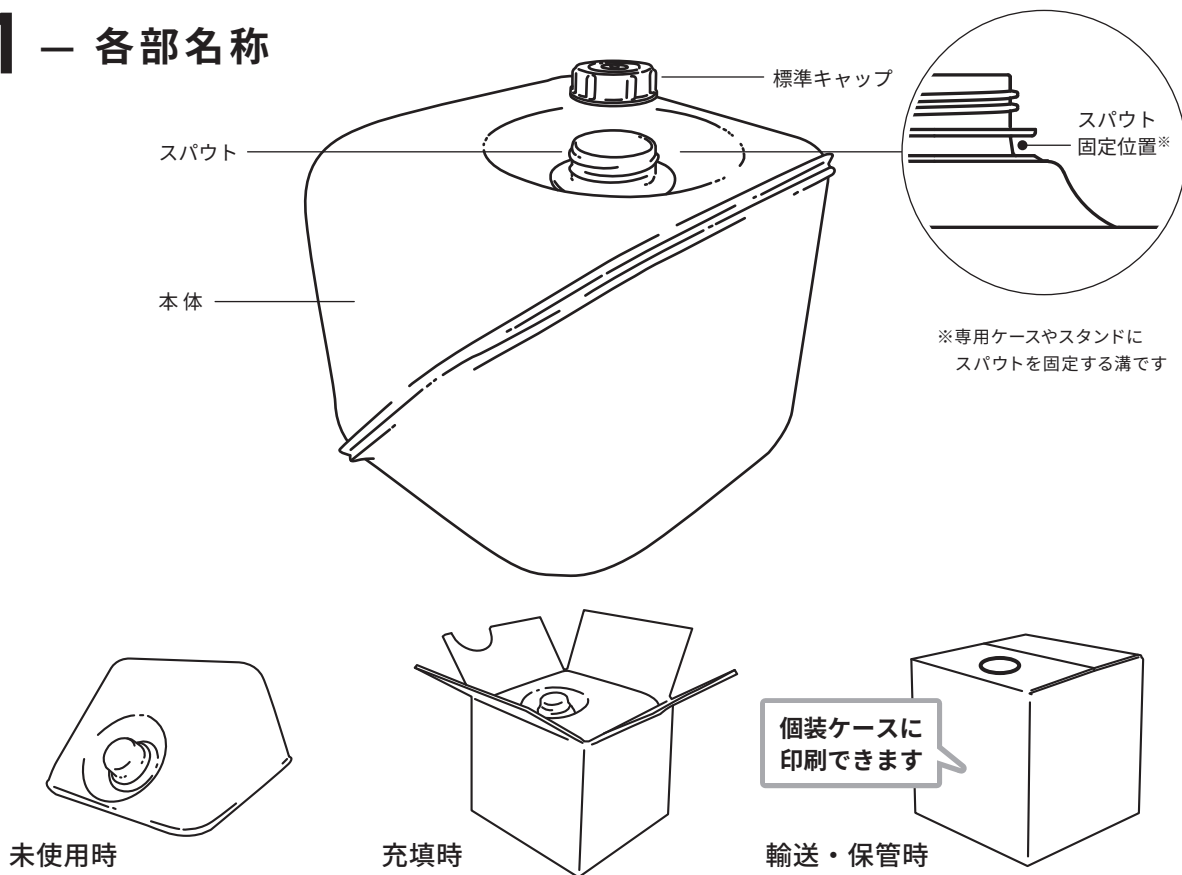


バルンボックス® **クリーン** / **クリーンα** アルファ

取扱説明書

バルンボックス®クリーン/クリーンαは樹脂製の内袋と段ボール製の個装ケースで構成されるBIB(バッグインボックス)です。内袋は薄く柔らかいですが、耐薬性・耐ピンホール・落下強度に優れます。製造時には液漏れに繋がる穴(ピンホール)が無いことを全数確認しています。

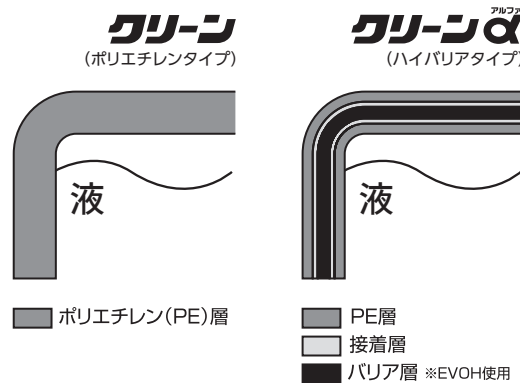
01 各部名称



02 材質

クリーン	容器本体：低密度ポリエチレン スパウト：高密度ポリエチレン
クリーンα	容器本体：低密度ポリエチレン、EVOH スパウト：高密度ポリエチレン
標準キャップ	外蓋：高密度ポリエチレン 内蓋：低密度ポリエチレン

※仕様により他の材質も使用していることがあるため、詳細はご確認ください。



03 衛生性

食品衛生法：食品、添加物、乳等の規格基準に適合しています。

04 – ご使用上の注意

ご使用前に

- 容器の再使用はできません。
- 集合梱包ケースの開梱時に刃物の使用はしないでください。
- 容器は引きずらず、鋭利なものに接触させないでください。
容器を集合梱包ケースから取り出して個装ケースにセットする際に、段ボールケースのフラップ部分切断面に擦れないようにご注意ください。
- 容器に液体を充填する際の耐熱温度は60度以下です。高温の液体を充填後、衝撃が加わると破袋や変形の危険があるため、お取り扱いにご注意ください。また、湯煎による殺菌処理はできません。
- 充填する内容液が容器素材に影響を及ぼす場合は使用しないでください。
- 内容液が法的に適合しているか確認ください。ガソリン、灯油等の危険物には使用が出来ません。危険物は消防法、毒劇物は毒劇物取締法に基づく容器包装仕様が必要となります。

充填前に

- 充填には充填機の機械設備がなくても使用可能です。ご不明な点がございましたらご相談ください。
- 充填は、容器を個装ケースにセットしてから行ってください。
- 液漏れの原因となる可能性があるため、スパウトへ充填ノズルや固定治具を当てないでください。充填時は、スパウトを引き出し、ガイド等に固定してから行ってください。
- キャッピング時の推奨締めトルクは3N・mです。
トルク計測器や電動キャッパーを使用して締めトルクを一定にすることを推奨します。
- 充填後、なるべく空気抜きは行わず、容器にシワがない状態でご使用ください。
輸送中に容器のシワの角部が個装ケースに擦れると傷（ピンホール）の原因となります。

梱包前に

- 個装ケースは容器に合ったサイズを使用し、充填時に引き出したスパウトを戻し、容器が正しく収まっているかを確認したうえで封緘してください。
- 個装ケースに梱包後の推奨段積み数は3段までです。
段ボールケースの強度は保管条件によって変動します。高温多湿を避けてご使用ください。
- 廃棄の際は、個装ケースと容器を分離し、自治体の指示に従ってください。



- 商品についての取扱いをご確認の上、ご使用ください。
- 使用条件により性能に差が生じる場合がございますのでご注意ください。
- 廃棄の際は、正規の手続きに従ってください。

