

通気性フレキシブルコンテナ

フォロジ

食品衛生法適合品

植物検疫くん蒸適合品

JIS 規格合格品

野菜が呼吸する

通気性

MADE IN
JAPAN

※一部製品を除く

国内自社工場で生産した原反
軽くて通気性に優れたフレキシブルコンテナ



小泉製麻株式会社

通気性フレキシブルコンテナ

フォロジ

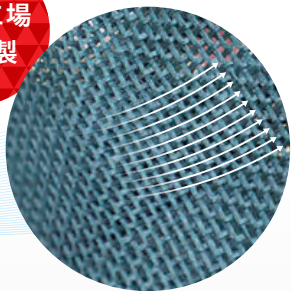
ジャガイモや大豆、にんじんなどの運搬・保管に最適な通気性に優れたフレキシブルコンテナです。国内自社工場で製造された丈夫で軽い通気性原反を使用し、収穫した野菜の運搬・保管、くん蒸にご利用いただけます。



ブラックモシャ



グリーンメッシュ

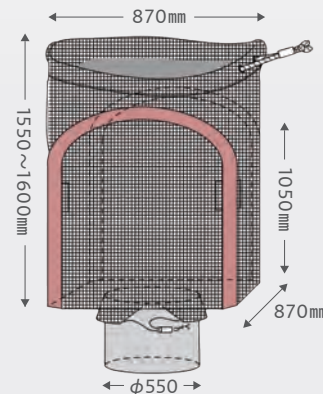


丈夫で軽い通気性原反

通常のフレキシブルコンテナより目合いが広いので通気性に優れ、穀物の乾燥やくん蒸、鮮度を維持した保管が可能です。また、運送後にコンパクトにたたむことができるので、輸送後の回収時におけるコストを抑えることもできます。

運搬	保管	くん蒸	濾過	泥の水抜き	乾燥
軽さ	コンパクト	高品質	回収時のコストカット	食品衛生法適合品	
				植物検疫くん蒸適合品	
				JIS 規格合格品	

品名	ブラックモシャ	ブラックアヤ	グリーンメッシュ
色	黒	黒	緑
生地	 モシャ織 モノフィラメントヤーン	 カワリ織(アヤ織+平織) フラットヤーン	 平織 モノフィラメントヤーン
容量(L)	1000	1000	1000
最大充填量(kg)	1000	1000	1000
くん蒸	26神植 第1133号	27神植 第785号	26神植 第1133号
入数(枚)	10	10	10



使用上ご不明な点は弊社までお問い合わせください。商品の仕様は予告なく変更することがございます。



使用上の
注意点

①ご使用前には本体の破れ・ベルトの劣化などを確認のうえ、1年間を目途にご使用ください。複数回の使用については、強度劣化の可能性もありますので、十分な注意をお願いします。(賠償責任保険対象は初回のみです)②吊り上げ時には、荷重がフリ部に均等にかかるようにしてください。③吊り上げ時には、クロスコンテナの下には入らないでください。④吊り上げは片つりにならないようにしてください。⑤直射日光を避けて保管してください。⑥本来の用途以外には絶対に使用しないでください。

小泉製麻株式会社 物流資材事業部

本社営業部
〒657-0864 神戸市灘区新在家南町1丁目2番1号
TEL.(078)841-9344 FAX.(078)841-9349

中部事業所
〒453-0018 名古屋市中村区佐古前町13番59号 2階ルームA

東京支店
〒162-0842 東京都新宿区市谷砂土原町2丁目7番15号
TEL.(03)5227-5325 FAX.(03)5227-5328

北関東事業所
〒325-0072 栃木県那須塩原市豊住町80番地 18 102号

www.koizumiseima.co.jp



福岡事業所
〒812-0016 福岡市博多区博多駅南1丁目11番27号 201号室

札幌事業所
〒060-0061 札幌市中央区南1条西13丁目4番55号 2階H室