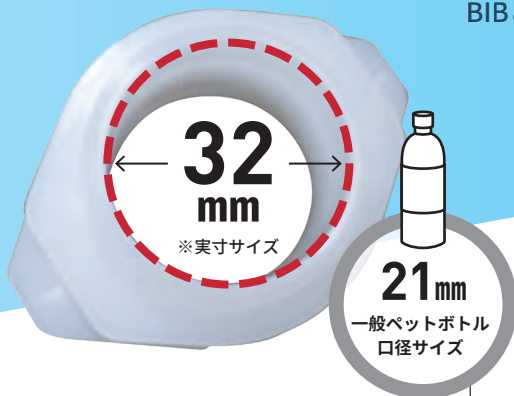




新たな液体用容器の市場を創造する

# スパウトバッグ

「立体形状」×「小容量」×「大口径」のこれまでにない液体用容器  
BIBとパウチとの“ハイブリッド”なので、様々な用途、シーンにご利用いただけます



## 大口径

容量に対して口径が大きいので  
粘性のある液体や粒状の内容物  
でもご使用いただけます



## 減容・減量化

同容量の金属缶やプラスチック容器  
と比べて、未使用時の省スペース化と  
廃棄量の低減に貢献します



## 高いガスバリア性

内容物の酸化を抑制し、容器からの  
臭気漏れや内容物への臭い移りの  
低減にも貢献します

### 用途

**化学分野** シャンプー・ボディソープ・洗剤・接着剤・バッテリー液・水性ペイント・液体肥料など

**食品分野** 醤油・食酢・ソース・みりん・調味料・たれ・食品添加物・香料・乳酸・液糖・清酒・焼酎・ワイン・コーヒー・果汁など

### 専用部品



コック Φ9mm

コック（黒） Φ9mm

ジャンボコック Φ19mm  
（高粘度内容液用）

マキシフローコック Φ18mm  
（液垂れ防止タイプ）

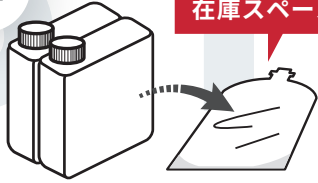
スクリュー・ノズル Φ17mm  
（キャップ式）

ワンタッチ・ノズル Φ17mm  
（差し込み式）

カラーキャップ  
（青・黄・赤）

## ■ 使用イメージ

在庫



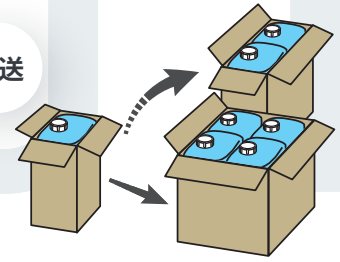
プラスチックボトルと比較して  
大幅な省スペース化

充填



口径が大きくスクリュー  
キャップなので充填が簡単

輸送



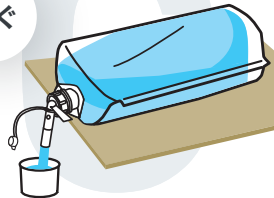
2個・4個入り個装ケースなら  
物流コスト削減に寄与

注ぐ



立体形状のため個装ケースが  
なくても作業は容易

注ぐ



コック等の専用部品に付け  
替えれば小分けも簡単

廃棄



折りたためば  
コンパクト!

使用後は廃棄物としてかさを張らず  
環境負荷を低減

※4L品なら重量は約50g

## ■ 仕様

### スパウトバッグ内袋

容量(L)	材質構成	注出口内径d(mm)	寸法a×b×c(mm)	入数(枚)
2	バリアNY//LLDPE	Φ32 ※1	250×200×55(折込み)	200
3			270×200×70(折込み)	100
4			270×260×70(折込み)	100
5			270×320×70(折込み)	200

※1 バロンボックス®共通専用部品の取り付けが可能です。  
ペットボトルと同口径Φ21mmタイプを受注生産にて承ります。

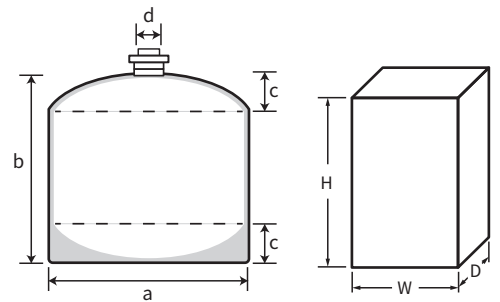


■ ポリエチレン(PE)層  
■ バリアナイロン層  
※EVOH使用

### スパウトバッグ用個装ケース 紐巻

品名	容量(L)	寸法W×D×H(mm)	入数(枚/束)
SBケース (注出口・手穴なし)	2	180×100×235	20
	3	200×145×195	20
	4	200×145×260	20
	5	200×145×325	20
TAKE OUT	3/4兼用	170×155×425	20
PARTY(本体) ※1	3	157×135×320	20

※1 PARTYケースの傾斜台は別売り(入数50枚/束)です。寸法は目安であり許容差がございます。



### 商品の取り扱いについて

- サンプルにおける実液試験を必ず行ってください
- 直射日光・高温多湿を避けて保存してください
- 本来の用途以外にはご使用にならないでください
- 使用条件により性能に差が生じる場合がございますのでご注意ください
- 廃棄の際は、正規の手続きに従ってください

使用上ご不明な点は弊社までお問い合わせください ※商品の仕様は予告なく変更することがございます

## 小泉製麻株式会社 B I B 営業部

### 本社営業部

〒657-0864 神戸市灘区新在家南町1丁目2番1号  
TEL.(078)841-9342 FAX.(078)841-9349

### 中部事業所

〒453-0018 名古屋市中村区佐古町13番59号 2階ルームA

### 東京支店

〒162-0842 東京都新宿区市谷砂土原町2丁目7番15号  
TEL.(03)5227-5325 FAX.(03)5227-5328

### 北関東事業所

〒325-0072 栃木県那須塩原市豊住町80番地18 102号

www.koizumiseima.co.jp



### 福岡事業所

〒812-0016 福岡市博多区博多駅南1丁目11番27号 201号室

### 札幌事業所

〒060-0061 札幌市中央区南1条西13丁目4番55号 2階H室